



CLEAR FIT

ИНСТРУКЦИЯ ПОЛЬЗОВАТЕЛЯ

**CLEAR FIT
STARHOUSE RS 700**



СОДЕРЖАНИЕ

Техника безопасности	4
Инструкция по сборке	6
Комплектующие	7
Регулировка тренажера	14
Транспортировка тренажера	15
Хранение	16
Рекомендации к тренировкам	17
Обзор консоли	24
Диагностика и уход	33
Взрыв схема	34
Таблица комплектующих частей	36

ВАЖНО!!

Перед использованием устройства внимательно и полностью прочитайте данную инструкцию. Технические характеристики и описание конкретной модели тренажера могут отличаться от приведенных на иллюстрациях и могут быть изменены производителем без предварительного уведомления. Актуальную версию руководства по эксплуатации можно скачать на сайте clear-fit.ru.

ТЕХНИКА БЕЗОПАСНОСТИ

Добро пожаловать в мир тренажеров Clear Fit!

Благодарим вас за выбор нашего гребного тренажера. Для вашей безопасности, пожалуйста, используйте тренажер по назначению согласно инструкции, с которой необходимо ознакомиться перед сборкой тренажера. Безопасное и эффективное использование тренажера может быть гарантировано только если оборудование полностью собрано, установлено и используется по назначению.

Меры предосторожности:

Перед началом первых тренировок проконсультируйтесь с Вашим тренером или лечащим врачом. Он поможет Вам определить уровень Вашей физической формы и подобрать более эффективную тренировку согласно Вашему возрасту и уровню подготовки.

Если во время тренировки Вы почувствуете недомогание и боль, неровную частоту пульса или дискомфорт, следует немедленно прекратить тренировку и обратиться к Вашему лечащему врачу.

Для предотвращения негативных последствий во время тренировок важно соблюдать основные меры предосторожности:

- Владелец тренажера ответственен за ознакомление всех пользователей с инструкцией и техникой безопасности.
- Дети могут заниматься на тренажере только под постоянным наблюдением взрослых. Перед занятием ознакомьте детей с техникой безопасности.
- Не допускайте к тренажеру животных.
- Не допускайте к занятиям на тренажере лиц, вес которых превышает 140 кг.
- Перед тренировкой убедитесь, что все крепления узлов тренажера (гайки и болты) затянуты.
- Устанавливайте тренажер только на ровной и свободной поверхности. Не используйте его на улице, вблизи водоемов, при повышенной влажности и значительных перепадах температуры.
- При минусовой температуре необходимо в течение нескольких часов (от 3 до 12) оставить тренажер в помещении с комнатной температурой (+20°C) и только после этого можно включать его.
- Не допускайте попадания внутрь тренажера посторонних предметов.
- Перед тренировкой на тренажере сделайте упражнения на растяжку и разминку для разогрева мышц.
- Во время занятий на тренажере надевайте спортивную одежду и обувь, плотно сидящую на ноге. Не надевайте одежду со свободно свисающими концами, так как они могут попасть в подвижные детали механизма тренажера.
- После каждой тренировки обязательно выключайте тренажер.
- Протирайте тренажер после каждого использования. В целях Вашей безопасности делайте полную проверку тренажера каждые 2-3 недели.
- Данная модель предназначена для домашнего использования. Не используйте тренажер в коммерческих целях.
- При поломке тренажера незамедлительно обратитесь в сервисный центр. Не пытайтесь отремонтировать тренажер самостоятельно.

- Внимательно прочитайте инструкцию и соблюдайте указанные меры предосторожности.
- Не подходите близко и не стойте рядом с тренажером, когда на нем занимается другой пользователь.

ВАЖНО!!

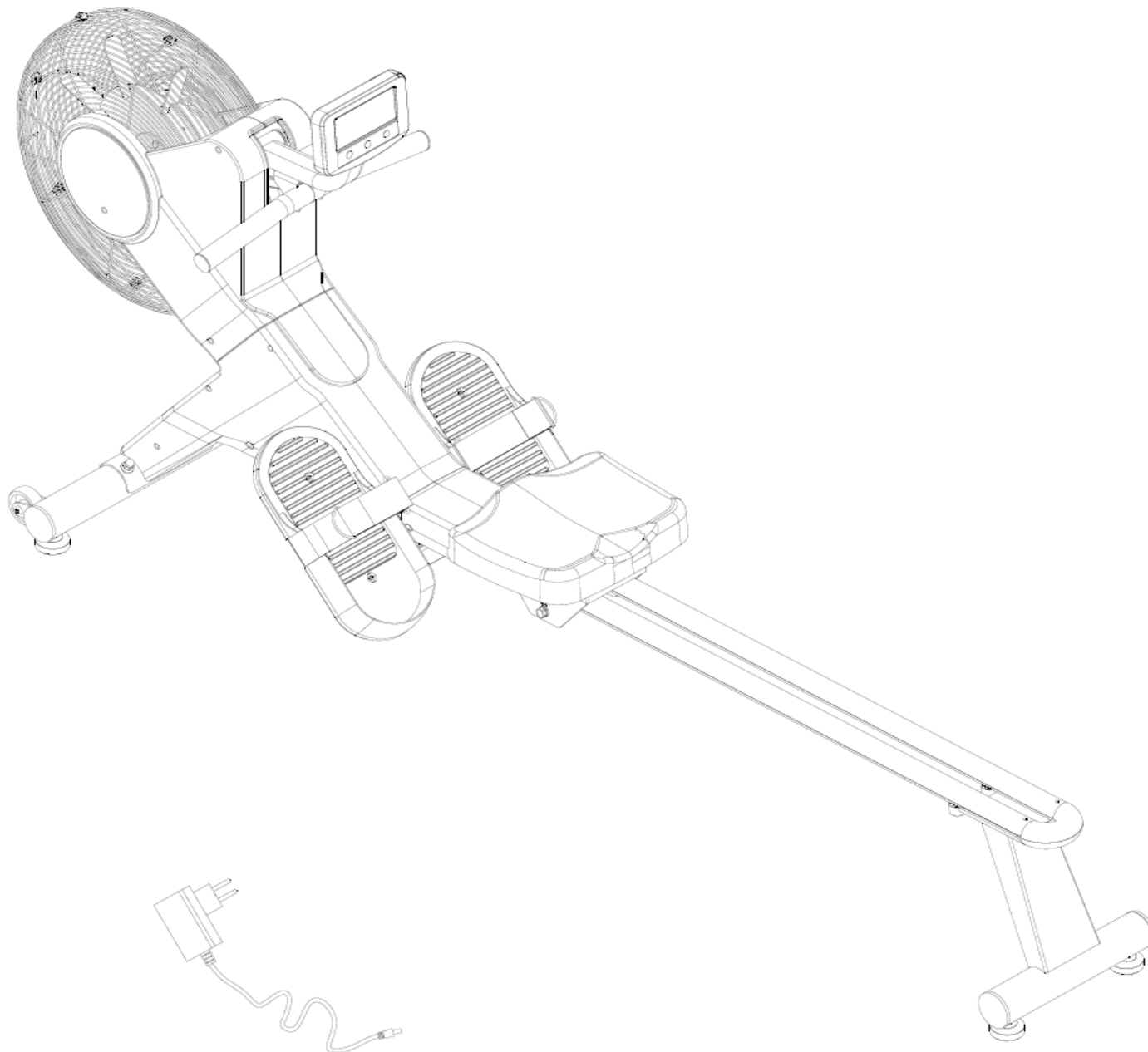
Тренажер предназначен для лиц, вес которых не превышает 140 кг

Уровень безопасности тренажера поддерживается только в случае регулярной его проверки на повреждения и износ.
Правильное расположение тренажера: желательно освободить пространство вокруг тренажера в радиусе 1 метра.

ВАЖНО!!

Внимательно прочитайте инструкцию. Собирайте тренажер в соответствии с данным руководством. Перед сборкой разложите все комплектующие на полу и удостоверьтесь, что все детали присутствуют согласно списку комплектующих. В случае несоответствий позвоните, пожалуйста, в отдел обслуживания клиентов магазина, где тренажер был приобретен. Неисправные детали требуется заменить, не используйте тренажер до тех пор, пока он не будет отремонтирован.

ИНСТРУКЦИЯ ПО СБОРКЕ

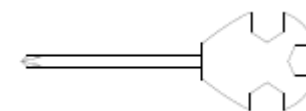


КОМПЛЕКТУЮЩИЕ

№	Деталь	Наименование	Кол-во
3		Шайба d8*Φ16*5	4
11		Пружинная шайба d8	4
24		Болт M8*20*S5	4
34		Резиновая прокладка	2
35		Болт M6*16*Φ10	2



A S5 - 1шт

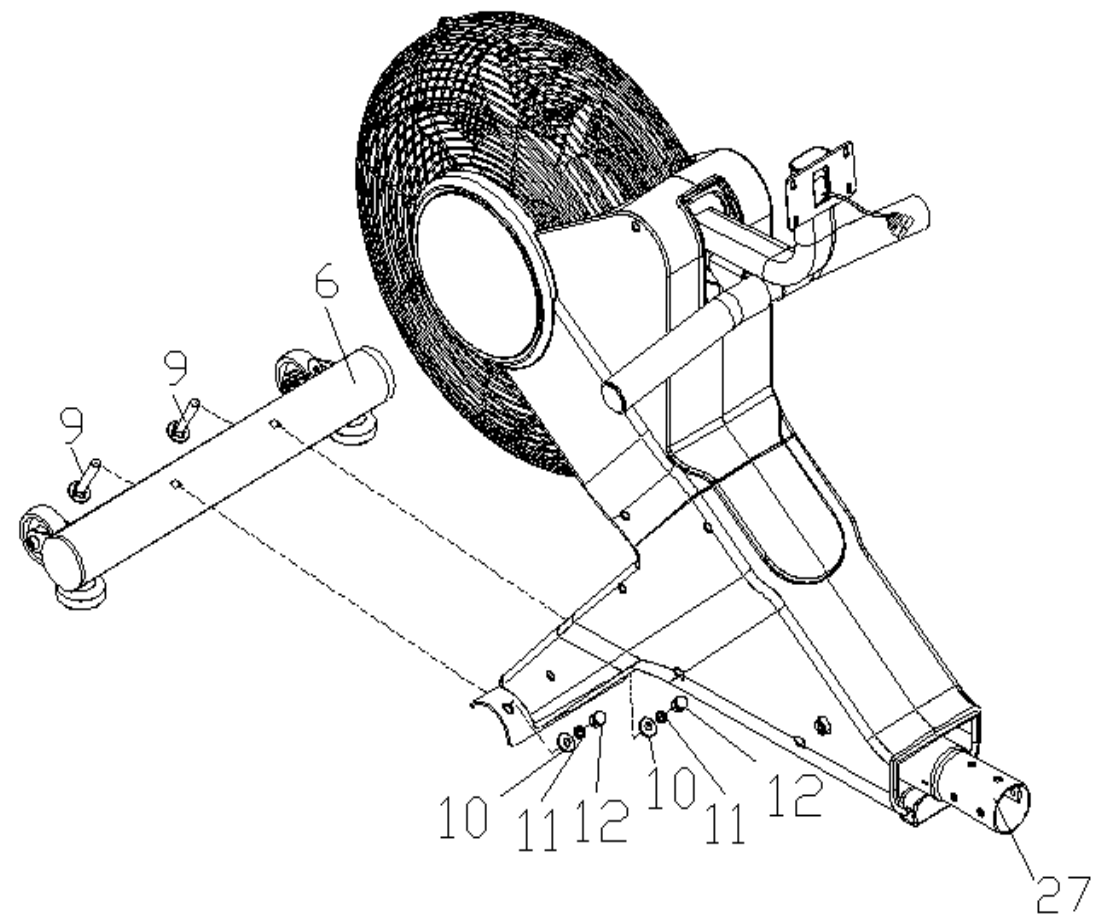


S13-14-15 - 1шт

ШАГ 1.

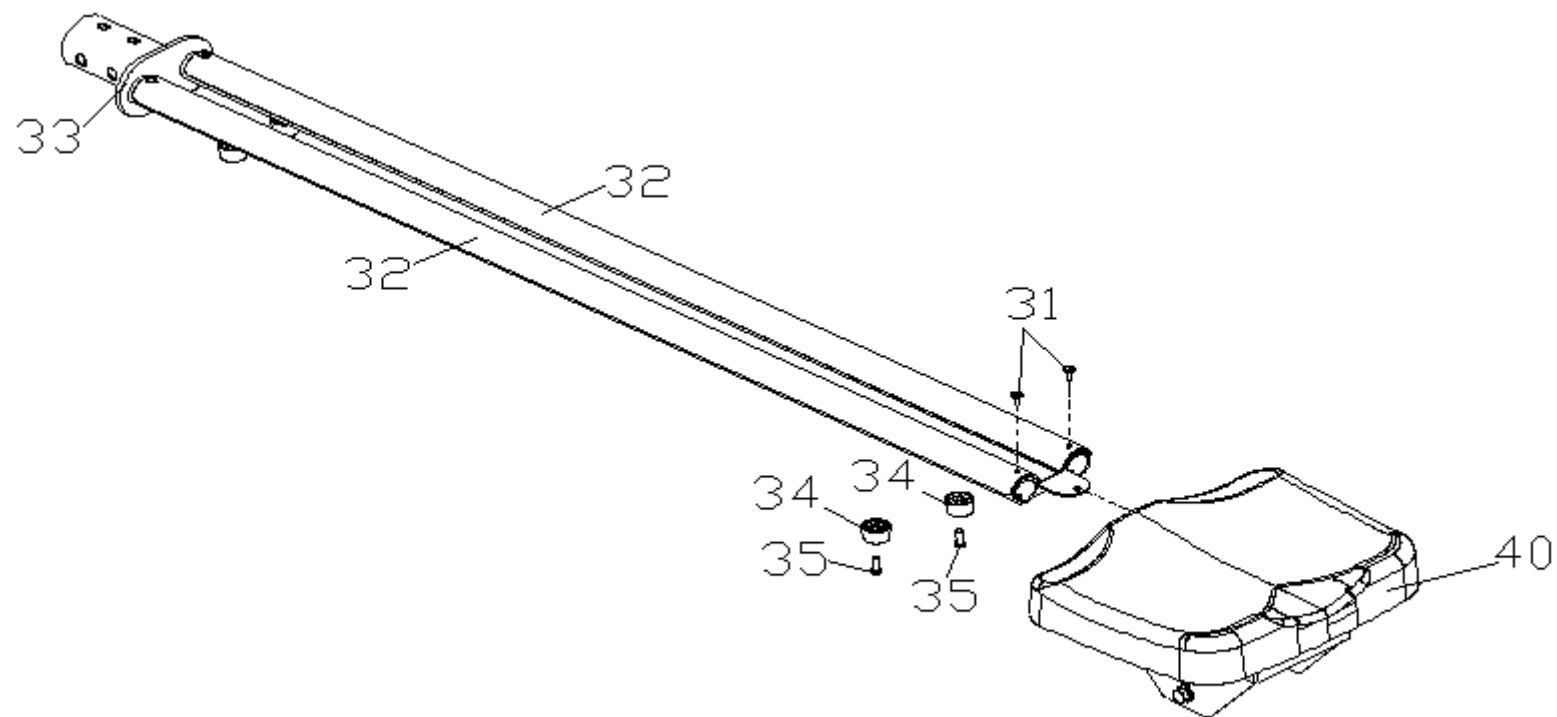
1. Снимите с основной рамы (27) - 2 болта (9), 2 дугообразных шайбы (10), 2 пружинных шайбы (11) и 2 гайки (12) с помощью гаечного ключа (B).

2. Прикрепите переднюю поперечную опору (6) к основной раме (27) с помощью 2 болтов (9), 2 дуговых шайб (10), 2 пружинных шайб (11) и 2 гаек (12) с помощью гаечного ключа (№ B).



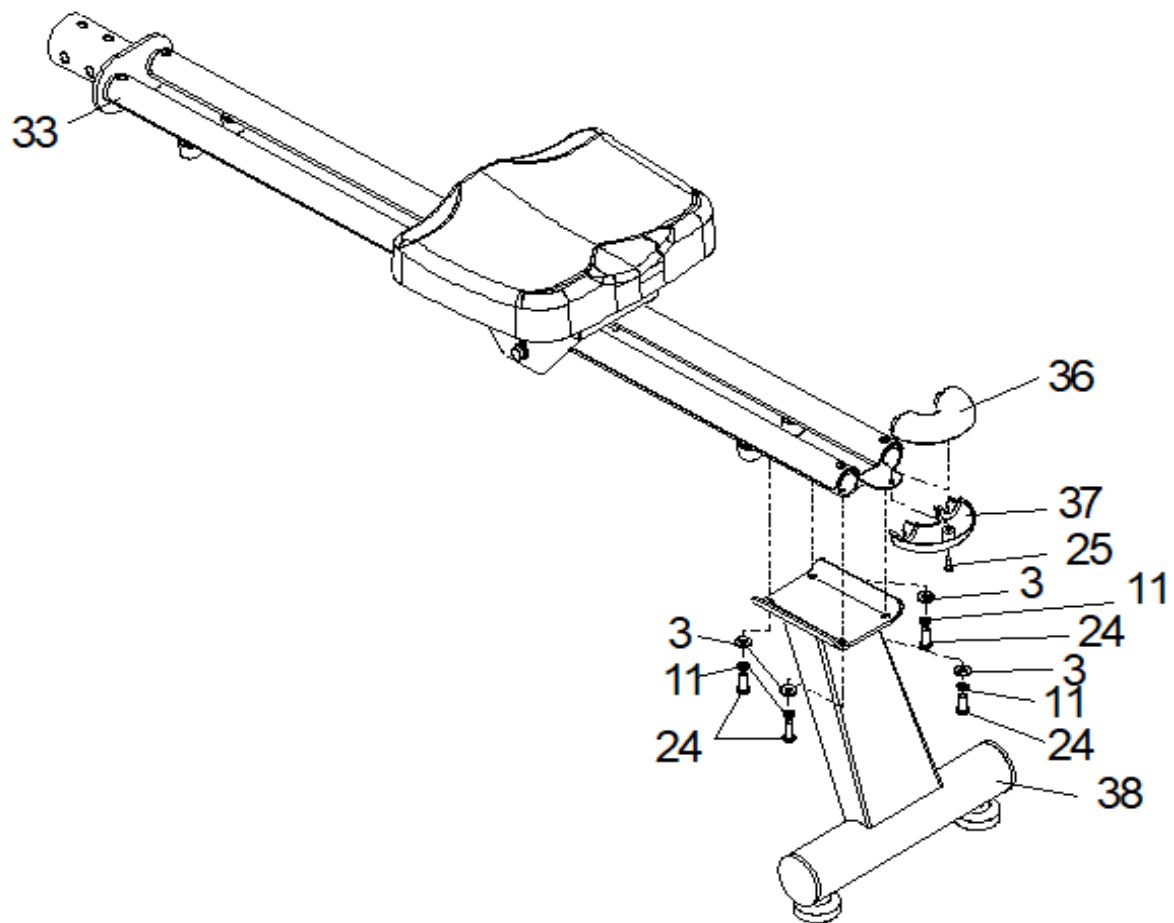
ШАГ 2.

1. Снимите 2 винта (31) из направляющей (33) с помощью гаечного ключа (В).
2. Вставьте сиденье (40) в направляющую (33).
3. Закрепите алюминиевую направляющую (32) на направляющей (33) с помощью 2 винтов (31) с помощью гаечного ключа (В).
4. Закрепите 2 ограничителя (34) в направляющей (33) с помощью 2 болтов (35)



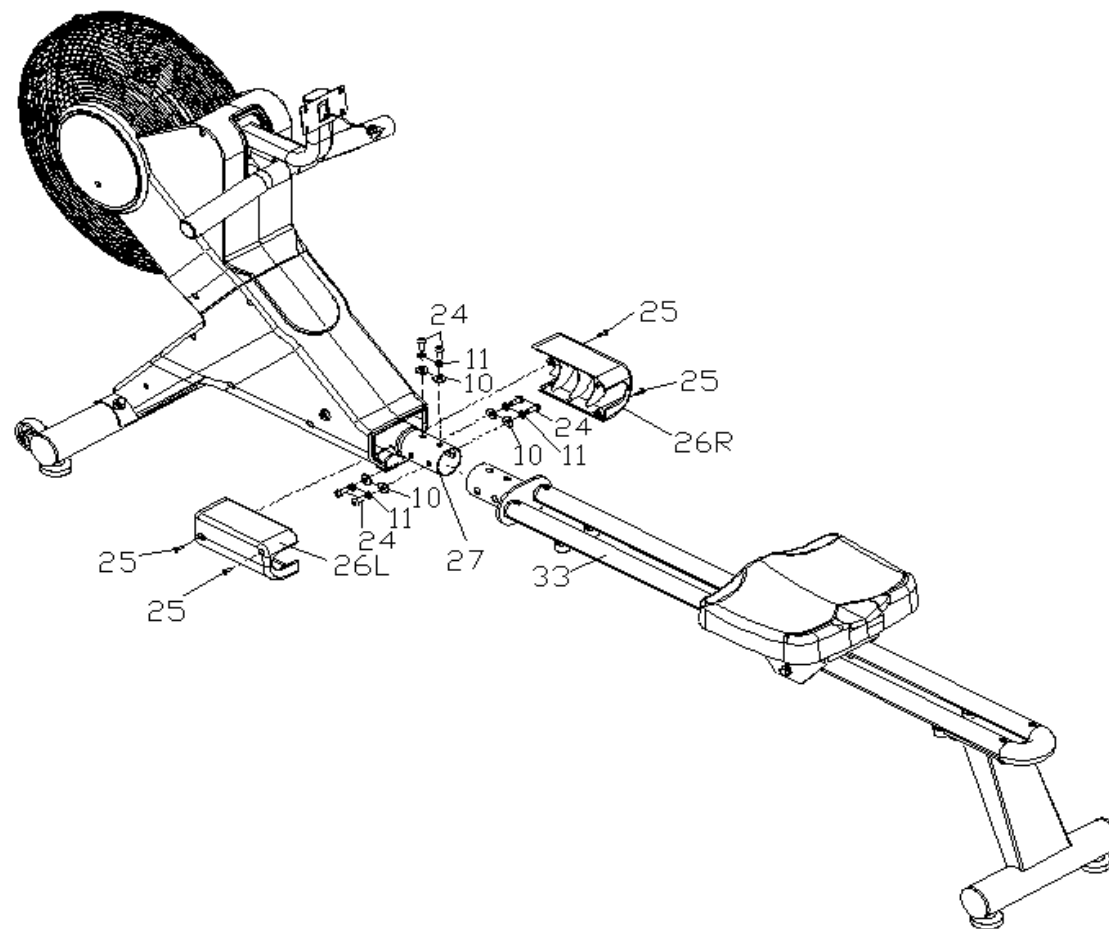
ШАГ 3.

1. Выкрутите 1 винт (25) из верхней и нижней крышки направляющей (36 / 37) с помощью гаечного ключа (B).
2. Закрепите заднюю опору (38) на нижней части направляющей (33) с помощью 4 шайб (3), 4 пружинных шайб (11) и 4 болтов (24) с помощью гаечного ключа (A).
3. Установите верхнюю и нижнюю крышки направляющей (36 / 37) и закрутите 1 винт (25) из с помощью гаечного ключа (B).



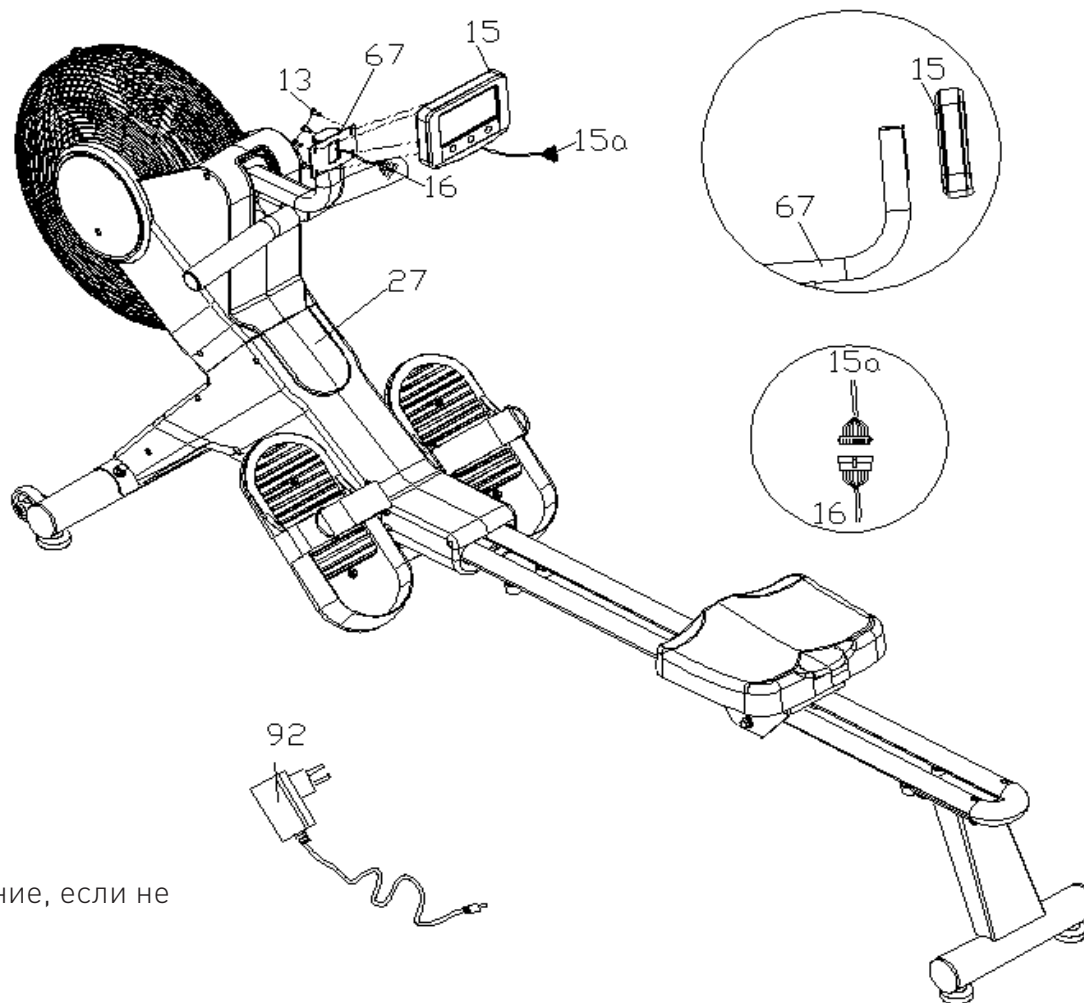
ШАГ 4.

1. Снимите 6 болтов (24), 6 дугообразных шайб (10), 6 пружинных шайб (11) и с основной рамы (27) с помощью гаечного ключа (А).
2. Выкрутите 4 винта (25) из крышки направляющей (№ 26L/R) и основной рамы (№ 27).
3. Вставьте направляющую (33) в основную раму (27), затем закрепите их с помощью 6 болтов (24), 6 дугообразных шайб (10), 6 пружинных шайб (11) с помощью гаечного ключа (А).
4. Закрепите крышку направляющей (26L/R) на основной раме (27) с помощью 4 винтов (25) с помощью ключа (В).



ШАГ 6.

1. Вытяните провод (16) из стойки консоли (67), затем соедините провод (16) с проводами консоли (15а) и вставьте эти провода обратно в стойку консоли(67).
2. Выкрутите 4 болта (13) с консоли (15), затем закрепите консоль (15) на стойке консоли (67) с помощью 4 болтов (13) с помощью гаечного ключа (В).
3. Вставьте адаптер (92) в отверстие питания на передней части основной рамы, затем подключите адаптер к розетке.



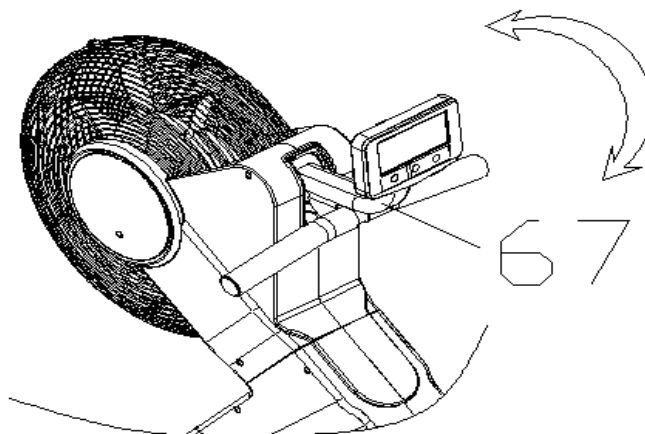
ВНИМАНИЕ: выключайте питание, если не пользуетесь им долгое время.

Сборка завершена!

РЕГУЛИРОВКА ТРЕНАЖЕРА

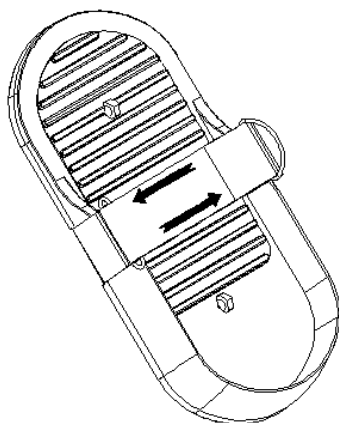
1. Регулировка угла компьютера

Стойку компьютера (67) можно поднимать или опускать (как показано на рисунке). Таким образом, можно настроить максимально удобный угол обзора экрана.



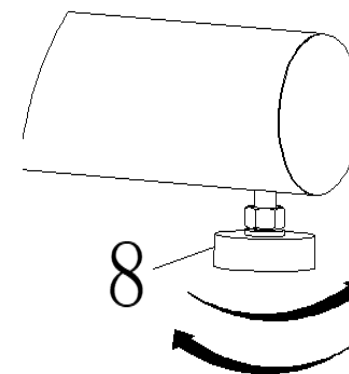
2. Регулировка педалей

Стяжку педали можно отрегулировать для любого размера ноги пользователя.



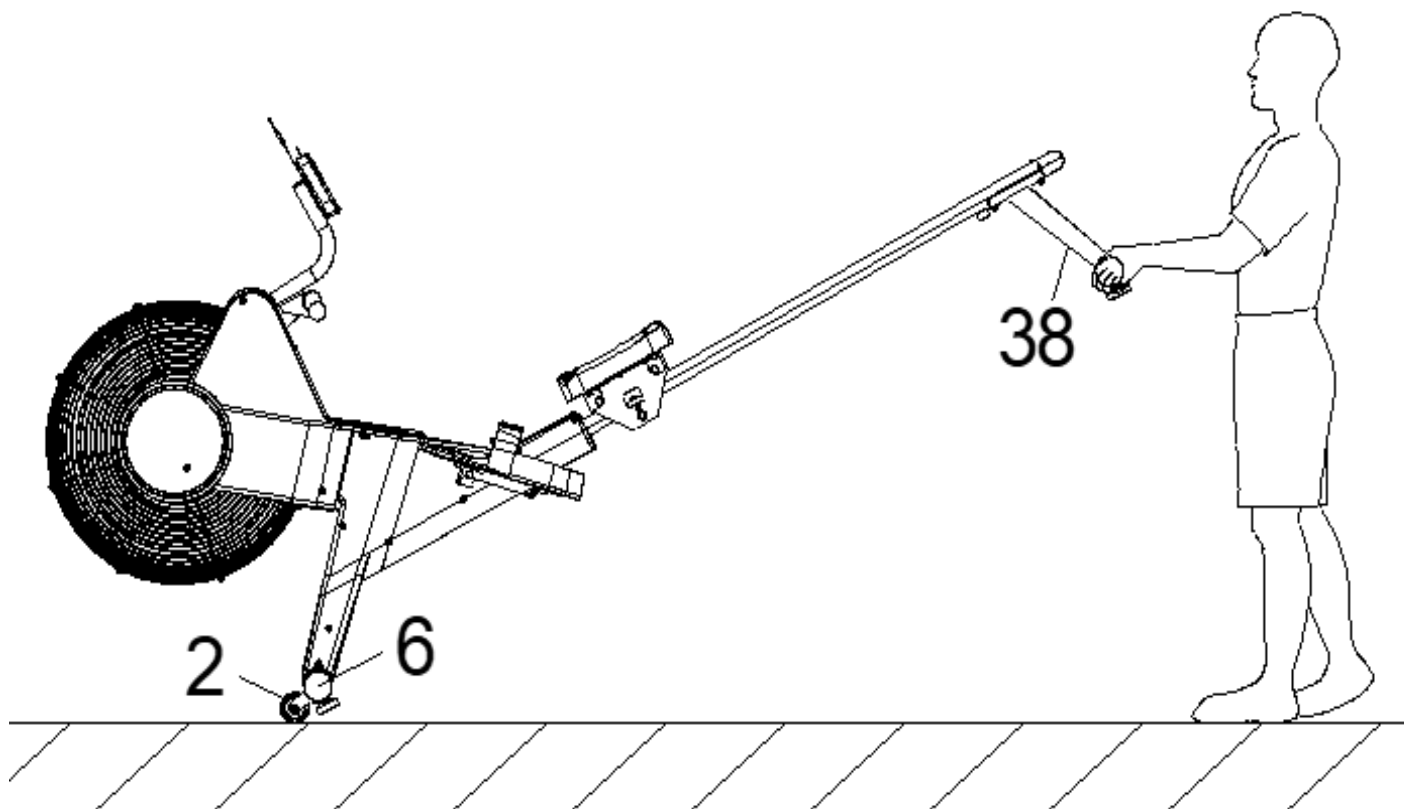
3. Регулировка баланса

Если тренажер находится на неровной поверхности, отрегулируйте обе регулируемые подножки (№ 8) в соответствии с инструкцией снизу.



ТРАНСПОРТИРОВКА ТРЕНАЖЕРА

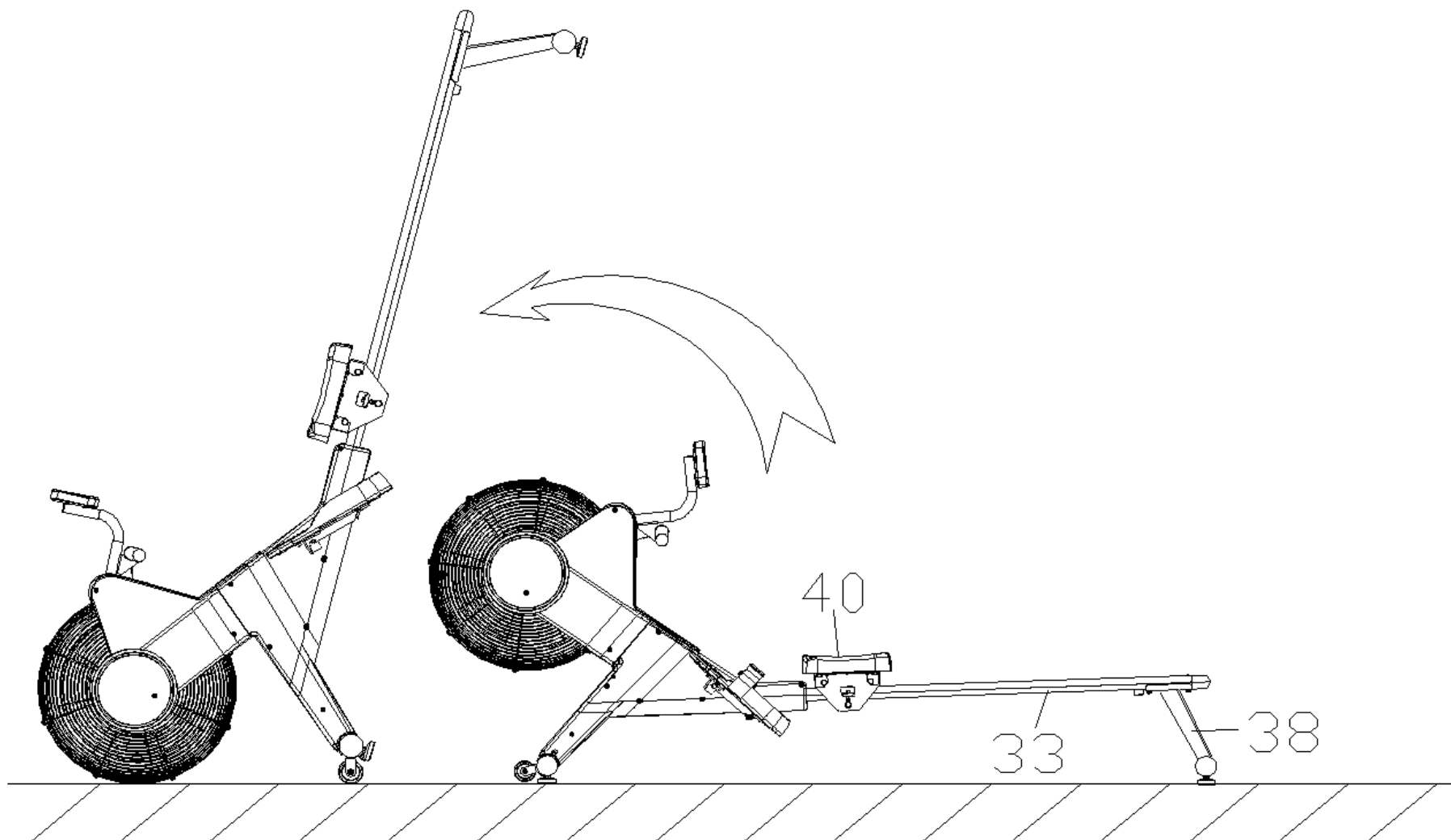
Для транспортировки тренажера поднимите заднюю опору (38), чтобы транспортировочные колеса (2) коснулись пола. Таким образом, вы можете легко передвигать гребной тренажер.



ХРАНЕНИЕ

ВАЖНО!!

Сиденье скатится вниз, если поднять тренажер вверх.
При поднятии тренажера можно легко удариться головой - Будьте внимательны!
Для компактного хранения тренажера поднимите его вверх, как показано на рисунках.



РЕКОМЕНДАЦИИ К ТРЕНИРОВКАМ

Перед началом тренировок

Начало тренировок может представляться нелегкой задачей, но Вам следует помнить, что основной целью является улучшение здоровья. Ее можно достичь, следуя простым рекомендациям по поддержанию физической активности.

Перед тем как приступить к занятиям или значительно повысить уровень физической нагрузки, необходимо проконсультироваться с Вашим лечащим врачом.

Продолжительность тренировок

Современный ритм жизни, работа, семейные дела, и короткие выходные не всегда позволяют нам уделять физической активности необходимое количество времени. Приведенные ниже советы помогут Вам включить тренировки в свой распорядок дня.

Короткие промежутки времени. Исследования показали, что короткие 10-минутные тренировки средней интенсивности настолько же эффективны, как и непрерывные занятия в течение 30 минут. Таким образом короткие тренировки можно включить даже в очень плотный распорядок дня.

Комбинируйте тренировки. Рекомендуется чередовать тренировки средней интенсивности и тренировки повышенной интенсивности. Например, Вы можете заниматься на тренажере со средней интенсивностью по 30 минут два раза в неделю и еще два дня тренироваться с повышенной интенсивностью, обеспечивая своему организму разнообразную нагрузку. Чередование различных видов нагрузки принесет больше пользы, чем ежедневное повторение одних и тех же упражнений. При однообразных тренировках организм привыкает к нагрузке, и на определенном уровне прогресс останавливается. Комбинируя и чередуя нагрузку, вы сможете постоянно улучшать форму и совершенствоваться.

Составьте расписание. Исследования показали, что большинство людей предпочитают тренироваться дома, что позволяет экономить время, заниматься в комфортных для себя условиях и делать это тогда, когда им удобно. Главное условие успеха домашних тренировок – это их регулярность. Отведите для занятий определенное время, составьте расписание и включите их в обязательный распорядок дня как неотъемлемую часть повседневной жизни.

Рекомендации для взрослых в возрасте до 65 лет, не страдающих заболеваниями, при которых противопоказана физическая нагрузка:

кардио нагрузка средней интенсивности по 30 минут 5 раз в неделю
или
кардио нагрузка высокой интенсивности по 20 минут 3 раза в неделю
и
8-12 силовых упражнений, по 8-12 повторений каждое, 2 раза в неделю



Для борьбы с лишним весом продолжительность физической активности должна составлять от 60 до 90 минут. 30 минутные тренировки рекомендуются для поддержания общей физической формы и снижения риска хронических заболеваний.

Рекомендации для людей в возрасте от 65 лет (или от 50 до 64, страдающих хроническими заболеваниями, такими как артрит):

аэробная нагрузка умеренной интенсивности по 30 минут 4 раза в неделю
или
аэробная нагрузка средней интенсивности по 20 минут 3 раза в неделю
и
5-10 силовых упражнений, по 10 повторений, 2-3 раза в неделю



Пожилым людям и людям, страдающим хроническими заболеваниями, рекомендуется составлять план тренировок в соответствии с советами врача. Это поможет получить от занятий максимум пользы и минимизировать возможные риски для здоровья.

Определение значения пульса

Перед тренировками рекомендуется проверить пульс в спокойном состоянии. Частота сокращений должна измеряться в положении сидя, когда Ваше тело расслаблено. Аналогичное измерение желательно проводить и после тренировок, чтобы сравнить данные. Для того чтобы повысить выносливость и улучшить общую физическую форму, необходимо тренироваться с различной интенсивностью, чтобы частота пульса могла варьироваться. Значения пульса – это очень важная часть занятий, в зависимости от которой определяется уровень вашей физической подготовки и целевой диапазон тренировок.

Обычно эффективный диапазон тренировок составляет 50-85% от максимально допустимой частоты сердечных сокращений (ЧСС). Чтобы определить для себя целевой диапазон, воспользуйтесь данной таблицей:

220 – возраст = максимально допустимая ЧСС

Максимальная ЧСС – ЧСС в состоянии покоя = резерв сердечного ритма

Резерв сердечного ритма * уровень интенсивности + ЧСС в состоянии покоя = целевой диапазон сердечных сокращений.

Начинающие или люди с низким уровнем физической подготовки	40-60 %
Средний уровень физической подготовки	60-70 %
Высокий уровень физической подготовки	70-85%

Пример:

Марии 33 года, её пульс в состоянии покоя равен 75 ударам в минуту. Она новичок и тренируется с низким уровнем интенсивности 50-60%. Её целевой диапазон сердечных сокращений во время занятий составит 131 – 142 удара в минуту.

При минимальной интенсивности (50%):

$220 - 33$ (возраст) = 187 ударов в минуту (максимальная ЧСС)
 $187 - 75$ (пульс в состоянии покоя) = 112 ударов в минуту (резерв сердечного ритма)

$112 * 0,5$ (50% уровень интенсивности) + 75 (пульс в состоянии покоя) = 131 удар в минуту (целевой диапазон)

При максимальной интенсивности (60%):

$220 - 33$ (возраст) = 187 ударов в минуту (максимальная ЧСС)
 $187 - 75$ (пульс в спокойном состоянии) = 112 ударов в минуту (резерв сердечного ритма)

$112 * 0,6$ (60% уровень интенсивности) + 75 (пульс в состоянии покоя) = 142 удара в минуту (целевой диапазон)

Периодически измеряйте ваш пульс во время тренировки, чтобы оценивать уровень интенсивности.

Пульсовые зоны

А. Начальный уровень

Этап 0: 40-50% от максимально допустимого значения ЧСС.

Преимущества: тренировки в этой зоне наиболее комфортны и легки. Эта зона наилучшим образом подходит для людей, которые либо только начали тренироваться, либо имеют низкий уровень физической подготовки. Также данная зона подходит для восстановления после более интенсивных тренировок.

В. Зона низкой нагрузки

Этап 1 (Терапевтическая зона): 50-60% от максимально допустимого значения ЧСС.

Преимущества: уменьшение объема жировых отложений, снижение артериального давления, содержания холестерина, риска дегенеративных заболеваний, укрепление мышц.

С. Зона умеренной нагрузки

Этап 2 (Фитнес зона): 60-70% от максимально допустимого значения ЧСС.

Преимущества: наращивание мышечной массы, снижение жировой массы (75-85% калорий, расходуемых мышцами – это результат расщепления жировых клеток).

Д. Зона повышенной нагрузки

Этап 3 (Аэробная зона): 70-80% от максимально допустимого значения ЧСС.

Преимущества: это наиболее предпочтительная зона для тренировок на выносливость. При тренировках в этой зоне возможности вашего организма значительно возрастают, увеличиваются резервы сердечно-сосудистой системы, увеличивается жизненная емкость легких.

Е. Зона высокой нагрузки

Этап 4 (Анаэробная зона): 80-90% от максимально допустимого значения ЧСС.

Преимущества: максимальное сжигание жировых отложений. Для тренировок в данной зоне вы должны обладать достаточно хорошей физической формой. Это зона экстремальной выносливости, в первую очередь мышечной, поскольку используются именно энергетические резервы мышц.

Ф. Зона экстремальной нагрузки

Этап 5 (Зона Красной Линии): 90-100% от максимально допустимого значения ЧСС.

При тренировке в этой зоне расходуется максимальное количество калорий, но сжигание жиров минимальное, так как основным источником энергии становится гликоген.

Интенсивность работы настолько высока, что длительные занятия в этой зоне не рекомендуются: это может причинить вред вашему здоровью.

Разминка и нормализация

В независимости от того, по какой программе Вы занимаетесь, каждую тренировку необходимо начинать с разогрева и заканчивать нормализацией сердечного ритма и дыхания.

Разогрев. Всегда проводите 3-10 минутную разминку перед каждой тренировкой. Она включает в себя простые ритмичные упражнения как для верхней, так и для нижней частей тела.

Нормализация. После окончания тренировки необходимо дать организму немного времени на восстановление, то есть постепенное снижение интенсивности до того уровня, на котором Вы разогревались. На это должно уйти не менее 5 минут. Процесс нормализации можно считать завершенным тогда, когда Вы почувствуете, что полностью восстановились, а Ваша частота сердечных сокращений не более чем на 10 ударов превышает тот пульс, который был до начала тренировки. Не пренебрегайте нормализацией в конце занятия, это поможет вам чувствовать себя лучше и бодрее.



Поднимание плеч:

Поднимите правое плечо вверх, к правому уху – раз. Опуская правое плечо, поднимите левое плечо – два.



Растягивание боковых мышц:

Поднимите руки над головой через стороны вверх. Максимально вытяните правую руку вверх к потолку раз. Опустите руки – два. То же самое – с левой рукой – три, четыре.



Растягивание четырехглавых мышц:

Одной рукой для устойчивости обопритесь на стену, потянитесь назад и возьмитесь рукой за ступню. Потяните пятку к ягодицам как можно ближе. Удерживайте до счета 15, а затем расслабьтесь.



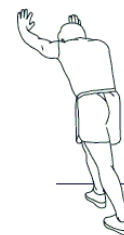
Растяжение мышц внутренней части бедра:

Сядьте. Ступни ног сведите вместе. Колени разведите. Подтяните ступни как можно ближе к области паха. Удерживайте такое положение до счета 15.



Растяжение подколенного сухожилия:

Сядьте, вытянув правую ногу вперед. Левую ногу подтяните к внутренней поверхности бедра, как указано на рис. Тянитесь как можно ближе к носку. Сохраняйте такое положение до счета 15, затем расслабьтесь.



Растягивание икроножных мышц ахилового сухожилия:

Выставив ногу вперед, наклонитесь и обопритесь руками о стену. Ногу держите прямо, ступню поставьте полностью на пол. Согнутой второй ногой сделайте движение от бедра по направлению к стене. Удерживайте такое положение до счета 15, затем расслабьтесь.

Цели тренировок и результат

Осознание того, что именно мотивирует Вас к занятиям, поможет правильно выбрать программу тренировок и сосредоточиться на определенных целях. Исследования показали, что в основном люди преследуют одну из 4-х целей: снижение веса, борьба с хроническими заболеваниями, поддержание здорового образа жизни и спортивные тренировки.

Снижение веса

Если у вас имеется избыточный вес, то вы не одиноки. Не отчаивайтесь: физические упражнения и правильное питание помогут вам решить эту проблему. Вес начинает снижаться тогда, когда количество затраченных калорий превышает количество потребляемых.

Почему диеты не помогают

Большинству людей, пытающихся снизить вес, диеты, как правило, не помогают. При диете вы лишаете свой организм питательных веществ, которые ему необходимы. В этих условиях обменные процессы замедляются, и организм начинает расходовать меньше калорий, «откладывая» их про запас. В таком режиме экономии становится еще сложнее избавиться от жировых отложений.

Вместо диеты лучше сократить количество потребляемых калорий до разумного предела, не прибегая к голоданию, но при этом увеличить объем физической активности, которая, помимо похудения, способствует снижению риска коронарных заболеваний, диабета, гипертонии и рака.

Занимайтесь с радостью. На начальном этапе устанавливайте нагрузку с осторожностью. Тренировки должны быть максимально комфортными и приносить вам радость.

Определите целевые значения пульса для ваших тренировок. Проконсультируйтесь с врачом, какое значение пульса для вас оптимально и насколько интенсивными должны быть ваши тренировки.

Делайте перерывы. Если в один из дней вы чувствуете себя не вполне комфортно или не испытываете желания заниматься, возможно, вам следует сделать небольшой перерыв.

Делайте тренировки разнообразными. Для того чтобы снизить вес, необходимо периодически менять программы тренировок. Это не позволит организму привыкнуть к одинаковой нагрузке.

Постоянно двигайтесь вперед. Тренируйтесь регулярно и двигайтесь к своей цели каждый день. Регулярные и разнообразные занятия обеспечивают максимальный эффект.

Поддержка здорового образа жизни

Для здорового образа жизни очень важно правильно питаться и регулярно заниматься физическими упражнениями. Это поможет не только снизить риск возникновения хронических заболеваний, но также позволит уменьшить стресс и будет способствовать крепкому и здоровому сну.

Физические упражнения приносят огромную пользу. Во время тренировок гипофиз активно вырабатывает эндорфины – гормоны, улучшающие настроение. Кроме того, они помогают снизить резистентность тканей к инсулину, при которой развивается диабет.

На каждые 0,5 кг мышечной массы затрачивается от 100 калорий в день, даже если вы не занимаетесь физическими упражнениями. То есть чем лучше развита мускулатура, тем выше метаболизм.

Профилактика заболеваний

Доказано, что даже одна тренировка улучшает работу кровеносных сосудов и снижает содержание липидов в крови, причем этот эффект сохраняется даже на следующий день.

Благодаря регулярным тренировкам даже у пожилых людей увеличивается эластичность сосудов, нормализуется кровяное и артериальное давление, снижается риск заболевания гипертонией.

Поддержание нормального уровня глюкозы и холестерина в крови, а также контроль артериального давления играет важную роль в профилактике инфарктов и стенокардии.

Спортивные тренировки

Если вы приобрели тренажер с целью подготовки к спортивным достижениям, обратите внимание на приведенные ниже советы.

Старайтесь спать как минимум 7 или 8 часов в сутки. Измеряйте свой пульс сразу после того, как просыпаетесь: если его частота превышает показания предыдущего дня более, чем на 10 ударов в минуту, то возможно, вы перетренировались. Сократите длительность и интенсивность тренировок на несколько дней до тех пор, пока частота сердечных сокращений не вернется к норме.

Для того чтобы организм быстрее восстанавливался, завершайте тренировку постепенным снижением интенсивности в течение 10-20 минут. Это ускоряет процесс выведения молочной кислоты из тканей.

Употребление белковой пищи после тренировок способствует синтезу протеина в мышцах. При этом не обязательно покупать дорогие белковые смеси, их вполне может заменить обычная еда, которая содержит незаменимые аминокислоты (мясо, рыба, яйца).

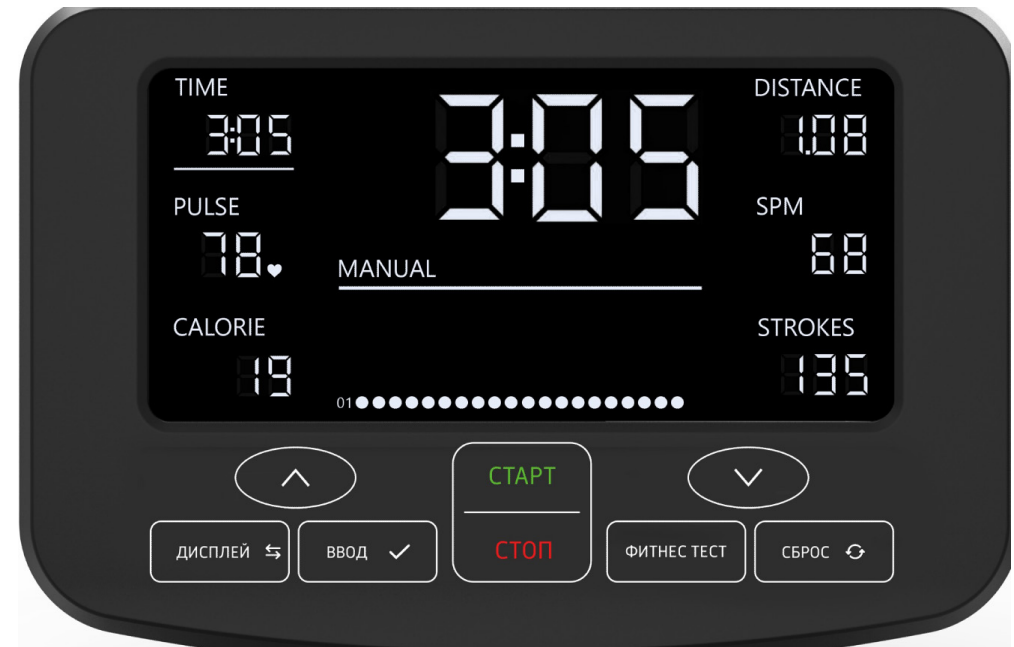
Чтобы не допустить обезвоживания организма и появления мышечных судорог, во время и после тренировок нужно восполнять потерю жидкости и электролитов (особенно натрия).

Составляйте свою программу тренировок таким образом, чтобы в ней присутствовали разнообразные упражнения: например, не только на выносливость, скорость и силу, но также на гибкость и ловкость. Важно не только комбинировать различные виды нагрузки, но и давать организму отдых, чтобы он успевал восстанавливаться.

ОБЗОР КОНСОЛИ

Описание клавиш

ВВЕРХ/ВНИЗ	Клавиши позволяют выбирать необходимый пункт меню и устанавливать необходимые параметры тренировки.
ВВОД	Используется для подтверждения вашего выбора. Во время тренировки нажмите эту кнопку, чтобы просмотреть каждую функцию дисплея.
СТАРТ/СТОП	Используются для того, чтобы начать или остановить выбранную программу тренировки.
СБРОС	Используется для возврата в главное меню компьютера. Нажмите на кнопку и удерживайте для сброса значений.
ФИТНЕС ТЕСТ	Активируйте программу восстановления для того, чтобы оценить ваше состояние (работоспособность) после окончания тренировки.
ДИСПЛЕЙ	Позволяет выбрать и оставить неизменной конкретную функцию



ИНФОРМАЦИЯ НА ДИПЛЕЕ

1. Основная область дисплея с изменяющимися значениями в окнах:

а. Следующие значения изменяются каждые 6 секунд: TIME (ВРЕМЯ)-> DISTANCE (ДИСТАНЦИЯ) -> PULSE (ПУЛЬС)-> SPM (Гребков/мин) -> WATT (BATT) -> CALORIE (КАЛОРИИ) -> STROKES (ГРЕБКИ) -> TOTAL STROKES (ВСЕГО ГРЕБКОВ);

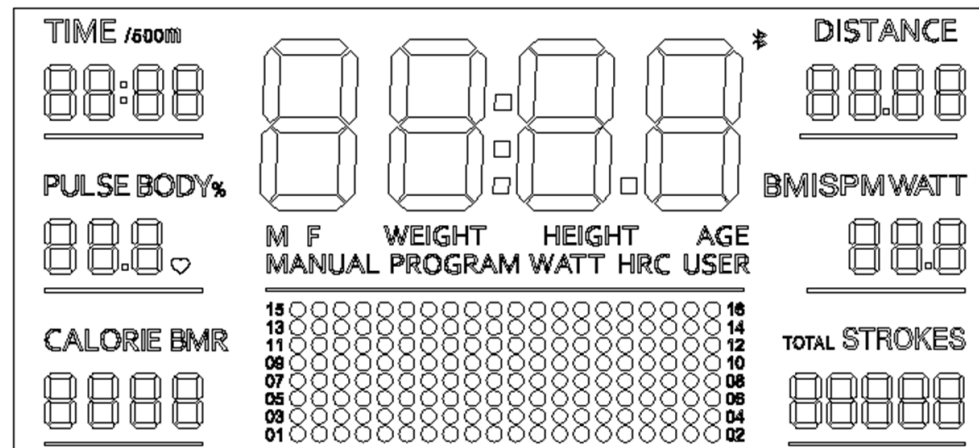
б: Нажмите на «Дисплей» и выберите конкретную функцию, чтобы оставить ее неизменной.

2. Область дисплея: TIME (ВРЕМЯ), DISTANCE (ДИСТАНЦИЯ), PULSE (ПУЛЬС), SPM(WATT) (Гребков/мин/BATT), CALORER (КАЛОРИИ), STROKES(TOTAL STROKES) (ГРЕБКИ/ВСЕГО ГРЕБКОВ);

3. Область дисплея: SPM/WATT (Гребков/мин/BATT), STROKES/TOTAL STROKES (ГРЕБКИ/ВСЕГО ГРЕБКОВ);

Нажмите «ВВОД» для того, чтобы переключить SPM/WATT(Гребков/мин/BATT) и STROKES/TOTAL STROKES (ГРЕБКИ/ВСЕГО ГРЕБКОВ);

4. Кол-во уровней нагрузки: 16.



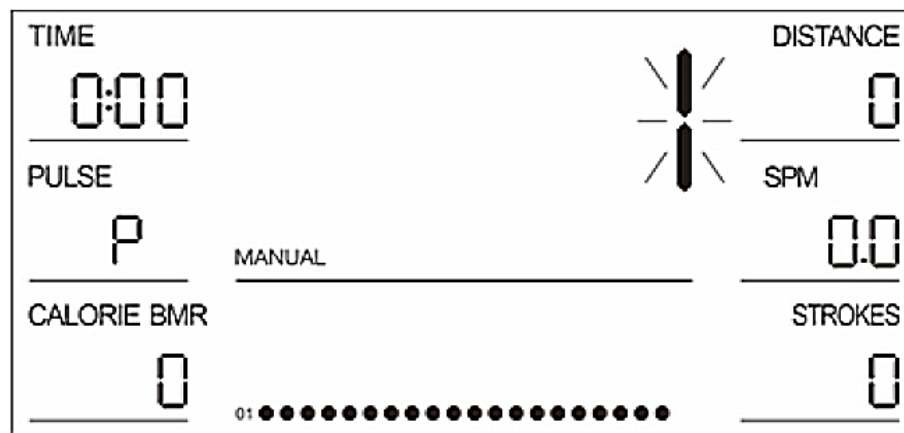
ОПИСАНИЕ

TIME	Время тренировки	0 мин.:00 сек. ~ 99 мин.:59 сек
TIME/500m	Время каждые 500 м при текущей скорости.	0 мин.:00 сек. ~ 99мин.:59сек.
DISTANCE	Дистанция	0.0 ~ 9999 м
PULSE	Сердцебиение.	40-240 ударов/мин.
CALORIE	Сожжѐнные калории	0 ~ 9999 Ккал
SPM	Количество гребков в минуту	0~999 гребков
STROKES	Количество гребков каждой тренировки	0~9999 гребков
WATT	Мощность в ваттах	0 ~ 899 Вт

ОПИСАНИЕ ПРОГРАММ

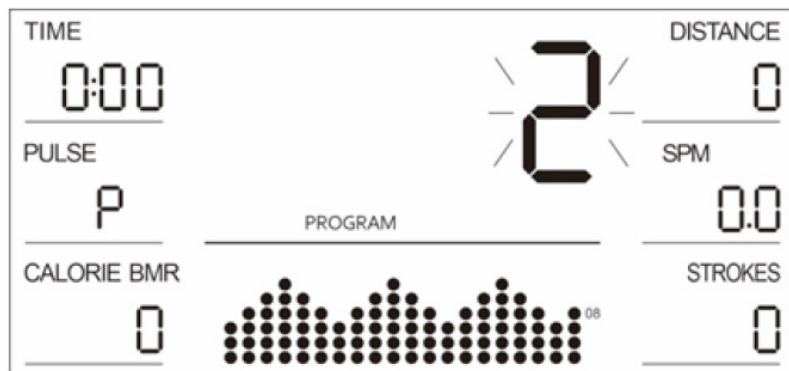
MANUAL MODE	.PROGRAM 1: Уровень нагрузки регулируется в ручную;
PROGRAM MODE	.PROGRAM2~11 : Авторегулировка согласно предустановленным значениям;
BODY FAT	.PROGRAM 12: Анализ тела в процентом соотношении, ИМТ и диапазон основного метаболизма;
WATT MODE	.PROGRAM 13: Регулируется с помощью целевой функции BATT КОНТРОЛЯ;
H.R.C MODE	.PROGRAM 14~1: ЦЕЛЕВОЙ ПУЛЬС 65%, 75%, 85% или определяется пользователем;
USER MODE	.PROGRAM18~21: Нагрузка определяется пользователем;

1. БЫСТРЫЙ СТАРТ (PROGRAM 1)



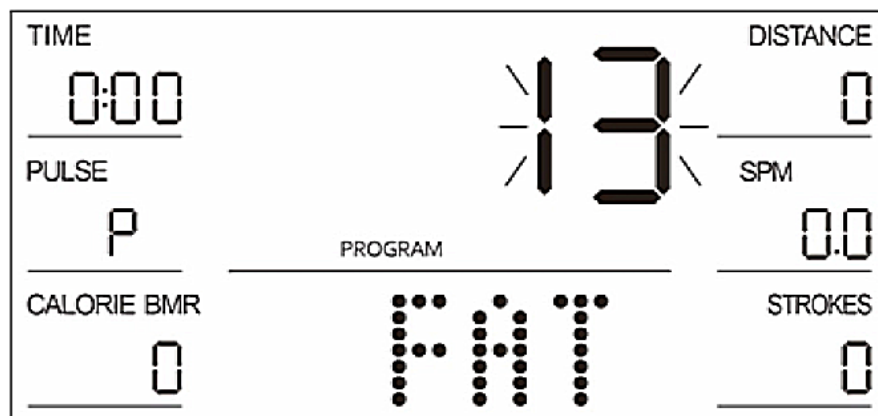
1. Нажмите «СТАРТ», чтобы сразу начать тренировку или нажмите «ВВОД», чтобы войти в настройки.
2. В настройках нажмите «ВВОД», чтобы ввести значения в всплывающих окнах для TIME (ВРЕМЯ), DISTANCE (ДИСТАНЦИЯ), CALORIE (КАЛОРИИ), STROKES (ГРЕБКИ), AGE (ВОЗРАСТ);
3. Нажмите «ВВЕРХ» или «ВНИЗ» для регулировки значений, нажмите «ВВОД», чтобы перейти к настройкам следующих значений.
4. Автоматический выход из установок, когда все настройки завершены. Или нажмите «СТАРТ», чтобы сразу начать тренировку.
5. Уровень нагрузки может быть изменен во время тренировки с помощью клавиш «ВВЕРХ» или «ВНИЗ»;
6. Если TIME (ВРЕМЯ), DISTANCE (ДИСТАНЦИЯ), CALORIES (КАЛОРИИ), STROKES (ГРЕБКИ) или любые другие значения устанавливаются, соответствующие показания инвертируются. Когда один из показателей достигнет 0, тренажер остановится и прозвучит звуковой сигнал.
7. Нажмите «СТОП», чтобы остановить тренажер во время тренировки.

2. ПРОГРАММЫ ТРЕНИРОВОК (PROGRAM 2-12)



1. Нажмите "ВВЕРХ" или "ВНИЗ", чтобы выбрать одну из программ.
2. Нажмите «СТАРТ», чтобы сразу начать тренировку или нажмите «ВВОД», чтобы войти в настройки.
3. В настройках нажмите «ВВОД», чтобы ввести значения в сплывающих окнах для TIME (ВРЕМЯ), DISTANCE (ДИСТАНЦИЯ), CALORIE (КАЛОРИИ), STROKES (ГРЕБКИ), AGE (ВОЗРАСТ);
4. Нажмите "ВВЕРХ" или "ВНИЗ" для регулировки значений, нажмите «ВВОД», чтобы перейти к настройкам следующих значений.
5. Автоматический выход из установок, когда все настройки завершены. Или нажмите «СТАРТ», чтобы сразу начать тренировку.
6. Уровень нагрузки может быть изменен автоматически в соответствии с выбранной программой, или измените его с помощью клавиш "ВВЕРХ" или "ВНИЗ".
7. Если TIME (ВРЕМЯ), DISTANCE (ДИСТАНЦИЯ), CALORIES (КАЛОРИИ), STROKES (ГРЕБКИ) или любые другие значения устанавливаются, соответствующие показания инвертируются. Когда один из показателей достигнет 0, тренажер остановится и появится звуковой сигнал
8. Нажмите «СТОП», чтобы остановить тренажер во время тренировки.

3. ПРОГРАММА BODY FAT (PROGRAM 13)



1.Нажмите «ВВОД», чтобы перейти в настройки.

2.В настройках нажмите «ВВОД», чтобы ввести значения в сплывающих окнах для GENDER (ПОЛ)→HEIGHT (РОСТ)→WEIGHT (ВЕС)→AGE (ВОЗРАСТ).

3.Нажмите “ВВЕРХ” или “ВНИЗ” для регулировки значений, нажмите «ВВОД», чтобы перейти к настройкам следующих значений. Нажмите «СТАРТ», чтобы начать тестирование и обхватите датчик пульса двумя руками. На дисплее отобразится анализ тела через 8 секунд.

4.Для правильного измерения сохраняйте свое тело в спокойном состоянии.

5.ИМТ (Индекс массы тела)

Пол/Возраст	Недостаточный вес	Нормальный диапазон	Небольшой избыток веса	Избыточный вес	Слишком избыточный вес
Мужской/ ≤ 30	< 14%	14%~20%	20.1%~25%	25.1%~35%	> 35%
Мужской/ > 30	< 17%	17%~23%	23.1%~28%	28.1%~38%	> 38%
Женский/≤ 30	< 17%	17%~24%	24.1%~30%	30.1%~40%	> 40%
Женский/ > 30	< 20%	20%~27%	27.1%~33%	33.1%~43%	> 43%

АНАЛИЗ ТЕЛА:

Пол	Низкий	Средний	Слегка повышенный	Повышенный
Мужской	<13%	13%-25.9%	26%-30%	>30%
Женский	<23%	23%-35.9%	36%-40%	>40%

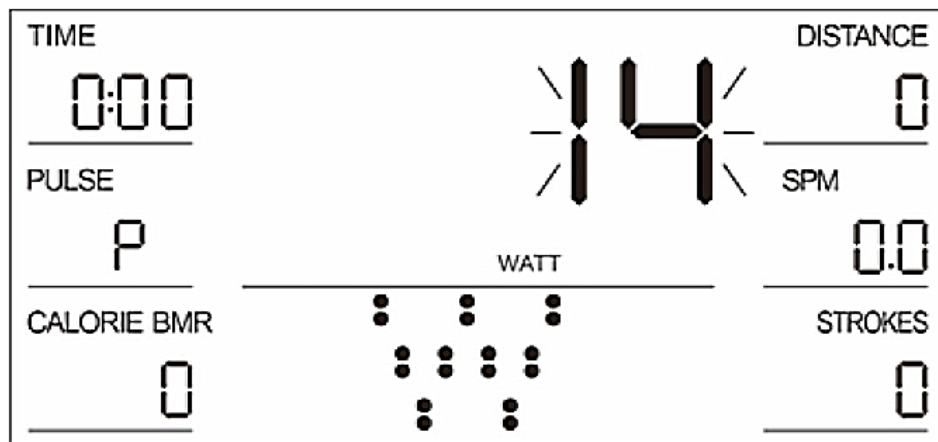
B.M.R (Оценка базального метаболизма)

Среднее кол-во калорий, сожжённых за 1 день. **ЗНАЧЕНИЕ: 1300±100 (22-40 лет)**

ТИП ТЕЛА:

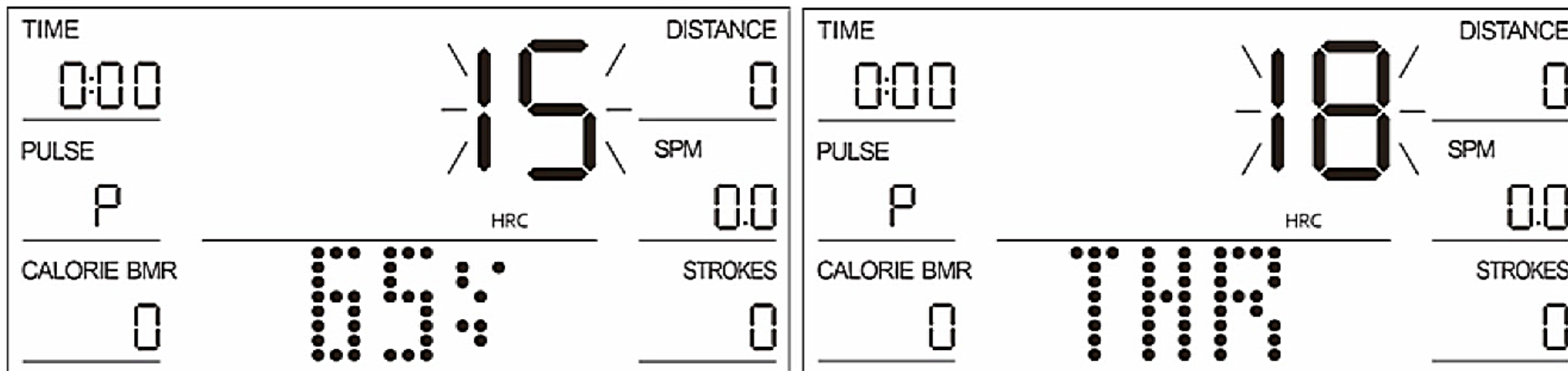
B1	B2	B3	B4	B5	B6	B7	B8	B9
Худощавый	Худой	Слегка худой	Стройный	Нормальный	Слегка избыточный вес	Избыточный вес	Полный	Ожирение

4. ПРОГРАММА BATT КОНТРОЛЬ (PROGRAM 14)



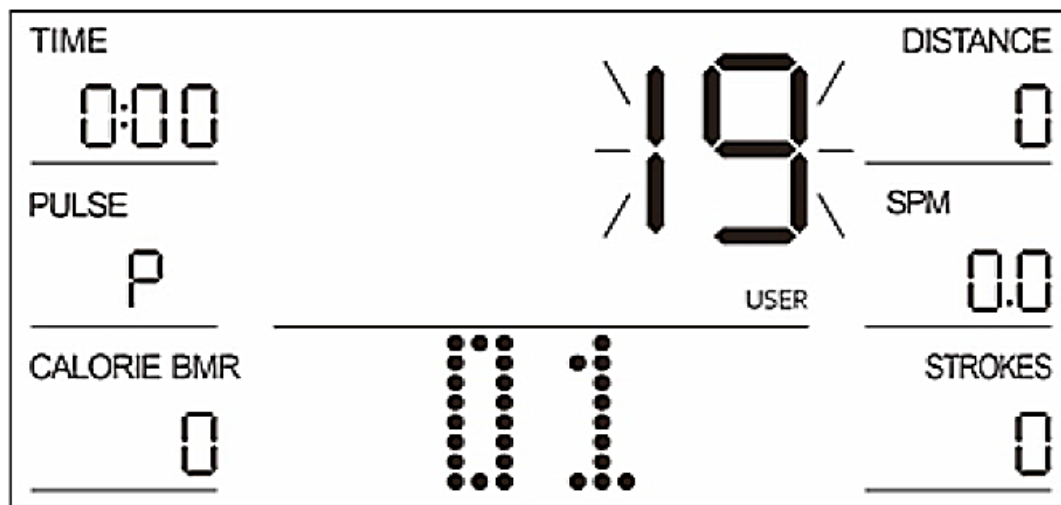
1. Нажмите "ВВОД", чтобы перейти к настройкам.
2. В настройках нажмите «ВВОД» для того, чтобы ввести значения в сплывающих окнах для TIME (ВРЕМЯ) → DISTANCE (ДИСТАНЦИЯ) → STROKES (ГРЕБКИ) → WATT (ВАТТ);
3. Нажмите "ВВЕРХ" или "ВНИЗ" для регулировки значений, нажмите «ВВОД», чтобы перейти к настройкам следующих значений.
4. Нажмите «СТАРТ», чтобы начать тренировку.
5. Уровень нагрузки может быть изменен автоматически в соответствии с выбранной целью ВАТТ, или измените ее с помощью клавиш "ВВЕРХ" или "ВНИЗ".
6. Если TIME (ВРЕМЯ), DISTANCE (ДИСТАНЦИЯ) или любые другие значения устанавливаются, соответствующие показания инвертируются. Когда один из показателей достигнет 0, тренажер остановится и прозвучит звуковой сигнал.
7. Нажмите «СТОП», чтобы остановить тренажер во время тренировки.

5. ПРОГРАММА H.R.C (PROGRAM15-18)



- 1.Нажмите "ВВЕРХ" или "ВНИЗ", чтобы выбрать одну из программ.
- 2.Нажмите «СТАРТ», чтобы сразу начать тренировку. Или нажмите «ВВОД», чтобы перейти к настройкам.
- 3.В настройках нажмите «ВВОД» для того, чтобы ввести значения в сплывающих окнах для TIME (ВРЕМЯ)→DISTANCE (ДИСТАНЦИЯ)→CALORIE (КАЛОРИИ)→STROKES (ГРЕБКИ)→AGE (ВОЗРАСТ) (только PROGRAM15-17) → H.R.C. (только PROGRAM18);
- 4.Нажмите "ВВЕРХ" или "ВНИЗ" для регулировки значений, нажмите «ВВОД», чтобы перейти к настройкам следующих значений.
- 5.Нажмите «СТАРТ», чтобы начать тренировку.
- 6.Уровень нагрузки может быть изменен автоматически в соответствии с выбранной целью H.R.C, или измените ее с помощью клавиш "ВВЕРХ" или "ВНИЗ".
- 7.Если TIME (ВРЕМЯ), DISTANCE (ДИСТАНЦИЯ), CALORIES (КАЛОРИИ), STROKES (ГРЕБКИ) или любые другие значения устанавливаются, соответствующие показания инвертируются. Когда один из показателей достигнет 0, тренажер остановится и появится звуковой сигнал.
- 8.Нажмите «СТОП», чтобы остановить тренажер во время тренировки.
- 9.ПРИМЕЧАНИЕ: Во время тренировки используйте нагрудный кардиопояс.

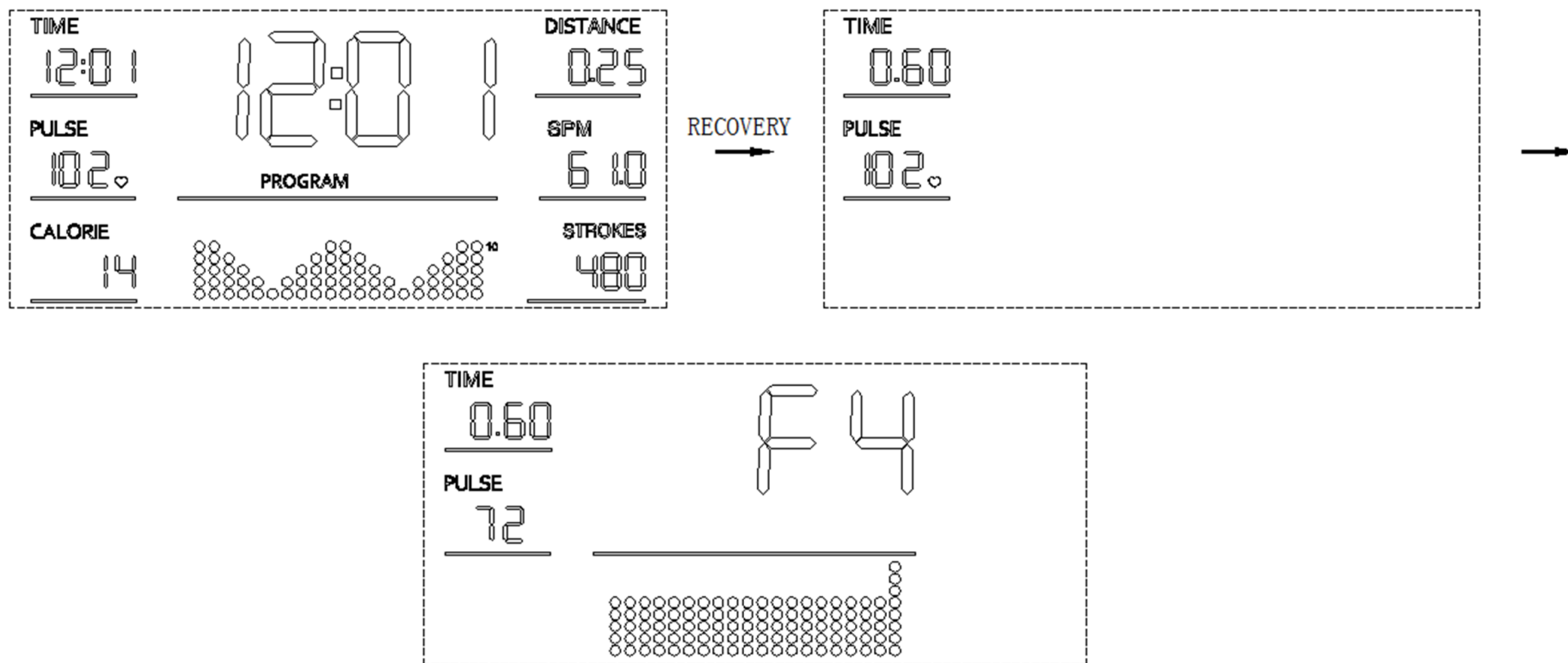
6. ПОЛЬЗОВАТЕЛЬСКИЕ ПРОГРАММЫ (PROGRAM19-22)



- 1.Нажмите "ВВЕРХ" или "ВНИЗ", чтобы выбрать одну из программ.
- 2.Нажмите «ВВОД», чтобы перейти к настройкам.
- 3.В настройках нажмите «ВВОД» для того, чтобы ввести значения в сплывающих окнах для TIME (ВРЕМЯ)→DISTANCE (ДИСТАНЦИЯ)→CALORIE (КАЛОРИИ)→STROKES (ГРЕБКИ)→AGE (ВОЗРАСТ) →Resistance Value (УРОВЕНЬ НАГРУЗКИ);
- 4.Нажмите "ВВЕРХ" или "ВНИЗ" для регулировки значений, нажмите «ВВОД», чтобы перейти к настройкам следующих значений.
- 5.Нажмите «СТАРТ», чтобы начать тренировку.
- 6.Уровень нагрузки может быть изменен автоматически в соответствии с выбранной программой, или измените его с помощью клавиш "ВВЕРХ" или "ВНИЗ".
- 7.Если TIME (ВРЕМЯ), DISTANCE (ДИСТАНЦИЯ), CALORIES (КАЛОРИИ), STROKES (ГРЕБКИ) или любые другие значения устанавливаются, соответствующие показания инвертируются. Когда один из показателей достигнет 0, тренажер остановится и прозвучит звуковой сигнал.
- 8.Нажмите «СТОП», чтобы остановить тренажер во время тренировки.

7. ФИТНЕС ТЕСТ

Нажмите «ФИТНЕС ТЕСТ» для того, чтобы оценить ЧСС. На экране появится отсчет времени назад (60 секунд). Во время измерения необходимо надеть нагрудный кардиопояс. После окончания отсчета отобразится оценка пульса от F1 до F6. F1 – самый быстрый и лучший показатель. F6 – самый медленный и наихудший показатель.



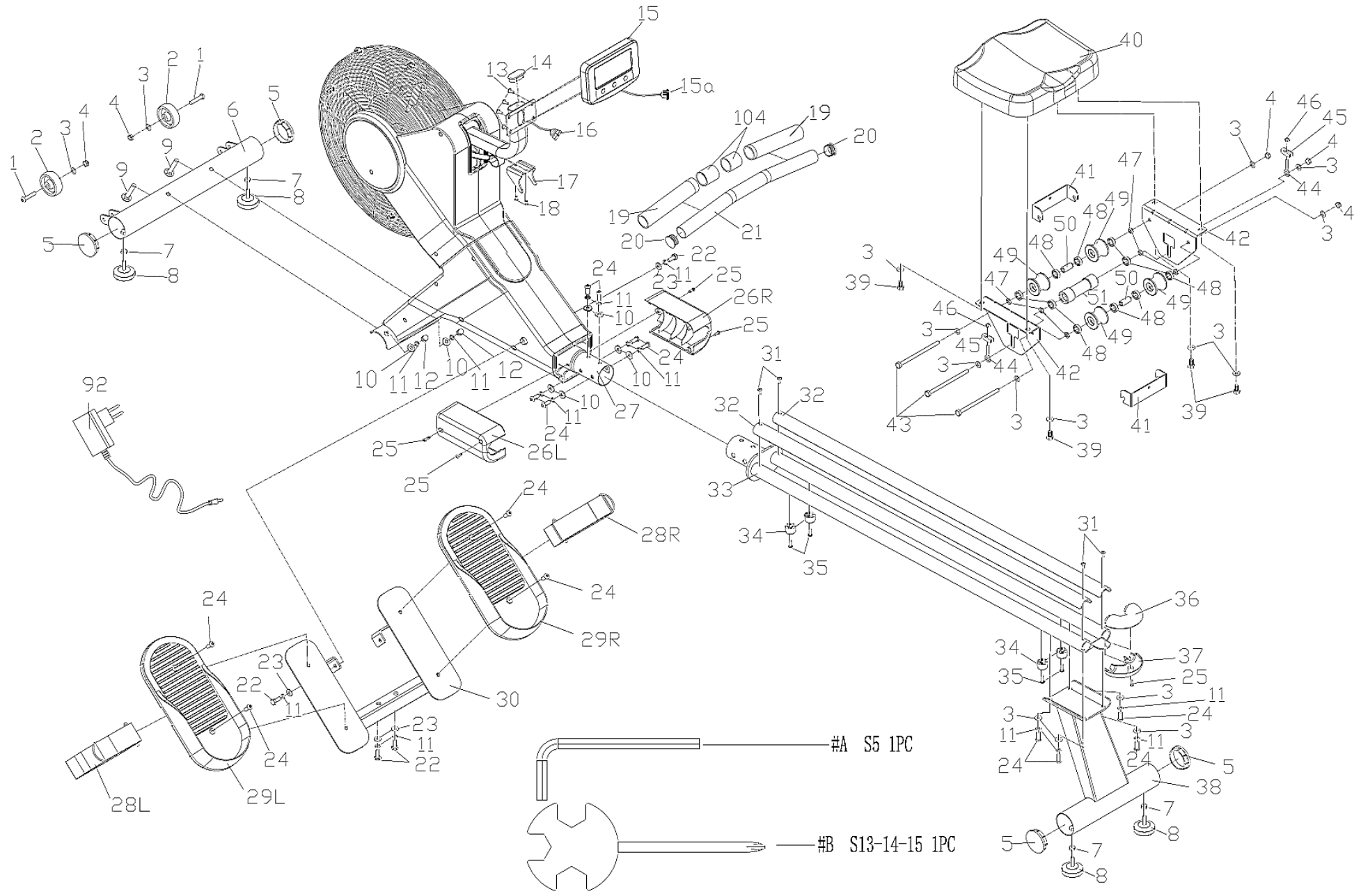
ВАЖНО!!

Консоль оборудована Bluetooth-модулем, поэтому к нему можно подключить гаджет с установленным на нем приложением «FitShow»

ДИАГНОСТИКА И УХОД

1. Регулярно проверяйте плавность работы подвижных элементов тренажера и по необходимости смазывайте их.
2. Регулярно протирайте тренажер. Пластиковые части тренажера можно протирать влажной тканью, металлические – только сухой.
3. Избегайте использования тренажера в местах с повышенной влажностью, это может привести к порче деталей внутри тренажера и неисправностям в его работе.
4. Необходимо заботиться о безопасности тренажера, для этого регулярно проверяйте надежность крепления деталей тренажера. В случае необходимости затягивайте болты крепления тренажера.
5. Уделяйте особое внимание деталям, наиболее склонным к износу: винтам, гайкам, шайбам, подшипниковым соединением.

ВЗРЫВ СХЕМА



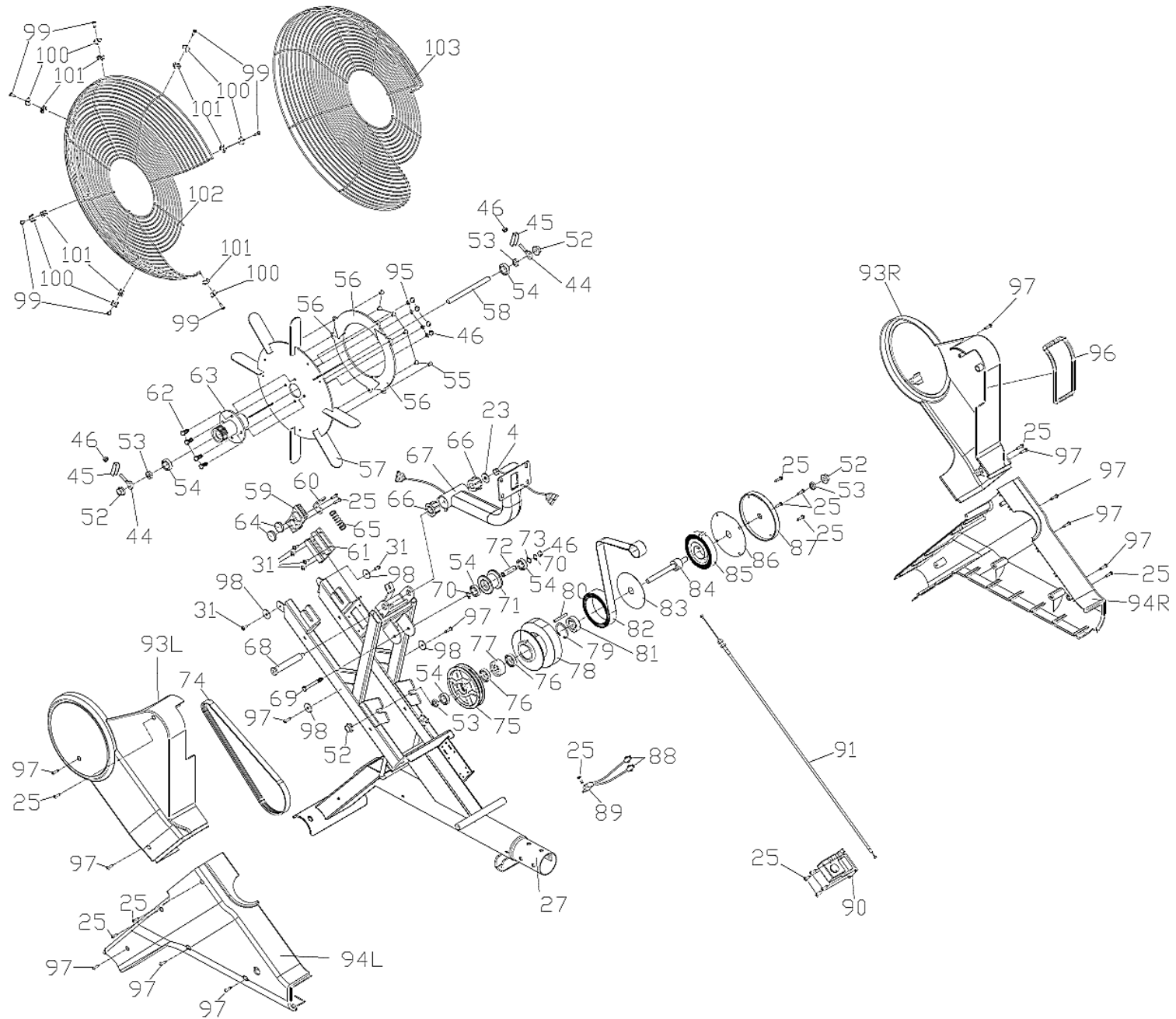


ТАБЛИЦА КОМПЛЕКТУЮЩИХ ЧАСТЕЙ

№.	Описание	Кол-во	№.	Описание	Кол-во
1	Болт шестигранной головкой М8*42*15*С6	2	28L/R	Ремешок для педали	1/1
2	Транспортировочное колесо	2	29L/R	Педаль	1/1
3	Шайба d8*Ф16*1,5	16	30	Опора для педалей	1
4	Нейлоновая гайка М8*Х7.5*С13	6	31	Винт с поперечной головкой М5*10*ф8	10
5	Торцевая крышка Ф60.5*17	4	32	Алюминиевая направляющая	2
6	Передняя нижняя труба	1	33	Рельс	1
7	Гайка М8	4	34	Ограничитель	4
8	Регулируемая ножка Ф52*18	4	35	Болт шестигранной головкой М6*16*ф10	4
9	Болт с квадратной шейкой М8*73*20*Н5	2	36	Верхняя крышка рейки	1
10	Дуговая шайба d8*Ф20*2*R30	8	37	Нижняя крышка рельса	1
11	Пружинная шайба d8	16	38	Задняя опора	1
12	Гайка	2	39	Болт М8*16*С14	4
13	Болт	4	40	Седло	1
14	Торцевая крышка	1	41	U-образная перегородка	2
15	Дисплей	1	42	Левая опорная пластина сиденья	2
16	Удлинитель	1	43	Болт М8*135*15*С14	3
17	Сиденье на руле	1	44	Болт М6*40*Ф10*2,5	4
18	Болт М5×10×Ф8.5	2	45	U-образный болт	4
19	Пенопластовая рукоятка	2	46	Нейлоновая гайка М6*Н6*С10	9
20	Торцевая крышка Ф32*17	2	47	Проставка d8*F15*4	6
21	Руль	1	48	Подшипник 608Z	10
22	Болт М8*20*С13	4	49	Ролик Ф45*38*Ф22	4
23	Шайба d8*F20*2	5	50	Проставка Ф14*Ф8.3*30	2
24	Болт М8*20*С5	14	51	Ролик Ф33*106*Ф22	1
25	Винт ST4.2*16*F8	21	52	Фланцевая гайка М10*1*Х9,5*С15	4
26L/R	Крышка направляющей	1/1	53	Шестиугольная тонкая гайка М10*1*Х5*С17	4
27	Основная рама	1	54	Подшипник 6000-2РС	5

№.	Описание	Кол-во	№.	Описание	Кол-во
55	Винт М5*8	6	82	Ремень	1
56	Алюминиевый лист	3	83	Пластина	1
57	Вентилятор	1	84	Ось для сетчатого ременного колеса	1
58	Вал маховика	1	85	Спиральная пружина	1
59	Магнитная пластина	1	86	Внешняя пластина	1
60	L образный держатель	1	87	Крышка привода	1
61	Держатель с магнитной пластины	1	88	Датчик	2
62	Болт с шестигранной головкой М6*16*С10	4	89	Держатель датчика	1
63	Втулка вала колеса вентилятора	1	90	Мотор	1
64	Круглый магнит Ф24*5	2	100	Фиксатор для крышки стальной сетки	7
65	Пружина давления F1.2*F15*48*N9	1	101	Фиксатор для крышки стальной сетки	7
66	Втулка Ф32*3.3*Ф28*16*Ф14	2	102	Левая стальная сетчатая крышка	1
67	Стойка консоли	1	103	Правая стальная сетчатая крышка	1
68	Ручка Ф14*81,5*М8*С6	1	104	Резиновое кольцо	2
69	Болт М6*55*15*С10	1	А	Шестигранный ключ S5	1
70	Стопорное кольцо	2	В	Гаечный ключ С13-14-15	1
71	Блок Ф45*35	1			
72	Вал ременного колеса	1			
73	Шайба D10	1			
74	Ремень 6PJ290	1			
75	Ременное колесо Ф112*61,5	1			
76	Подшипник 16003-2РС	2			
77	Подшипник ф35*d17*16	1			
78	Сетчатое ременное колесо	1			
79	Стопорное кольцо D35	1			
80	Крепежная ось для сетчатого ремня	1			
81	Подшипник 6300-2RS	1			

EAC



www.clear-fit.ru